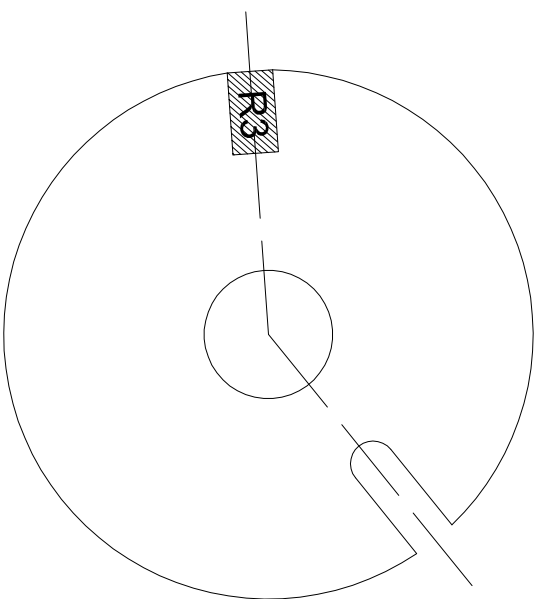
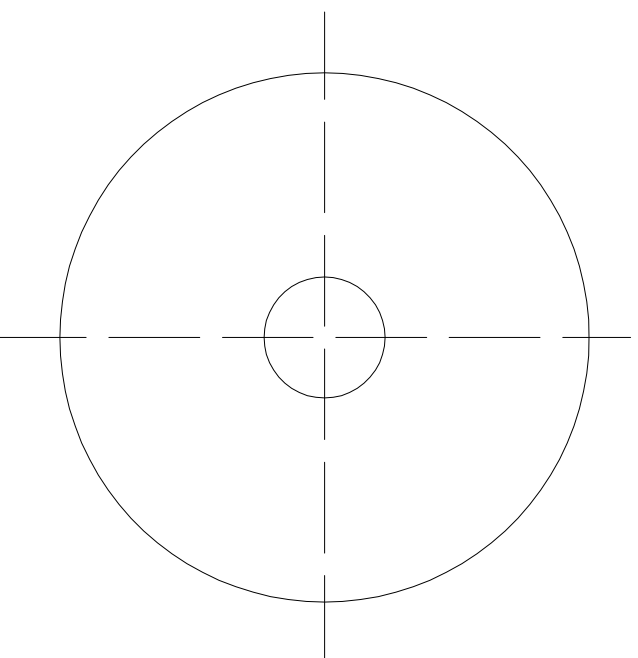


CONSTRUCCIÓN DE UNA CERRADURA PARA UNA CAJA FUERTE CON COMBINACIÓN DE TRES ELEMENTOS



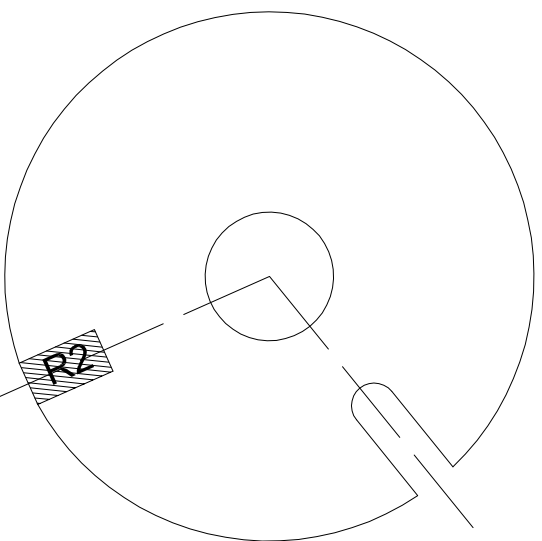
RUEDAS COMBINACIÓN (x1)



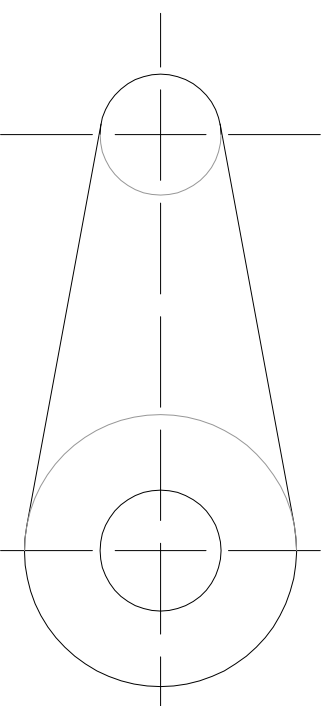
MANIVELA APERTURA (x2)

CONTACTOS ROTORES INTERIORES (x2)

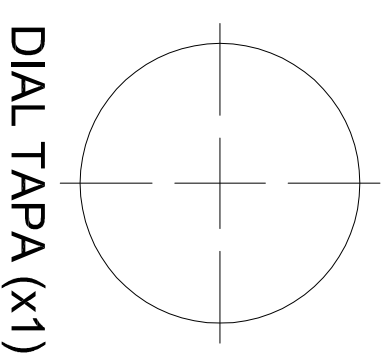
CONTACTOS ROTORES INTERIORES (x1)



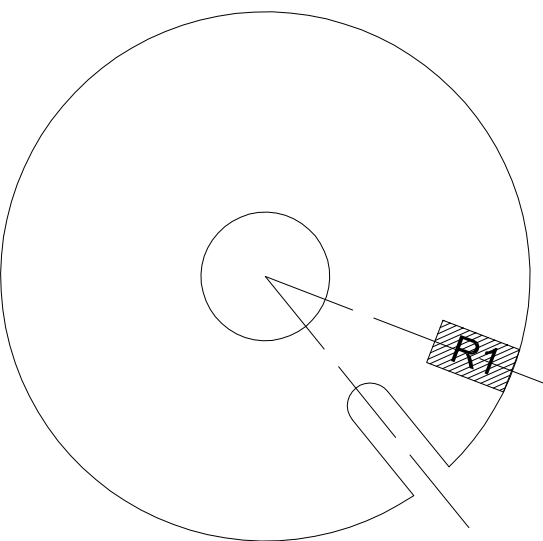
RUEDAS COMBINACIÓN (x1)



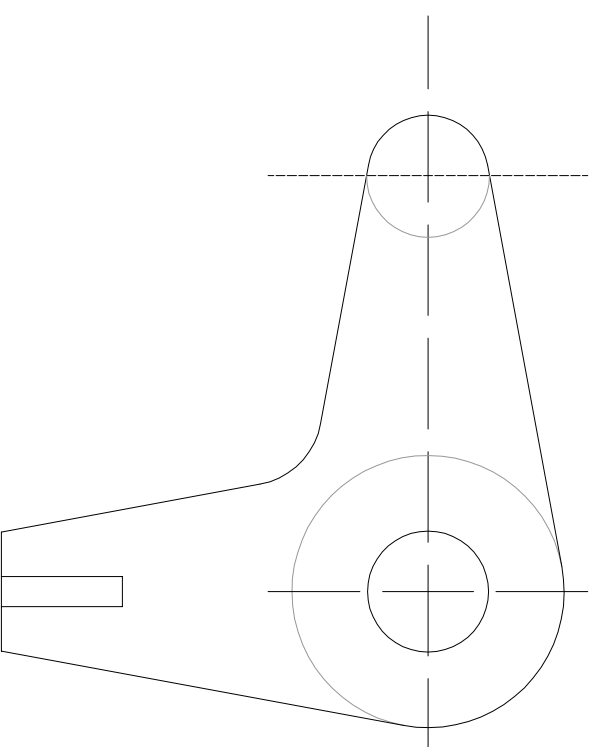
MANIVELA APERTURA (x2)



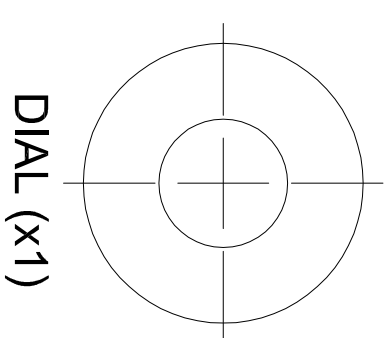
DIAL TAPA (x1)



RUEDAS COMBINACIÓN (x1)



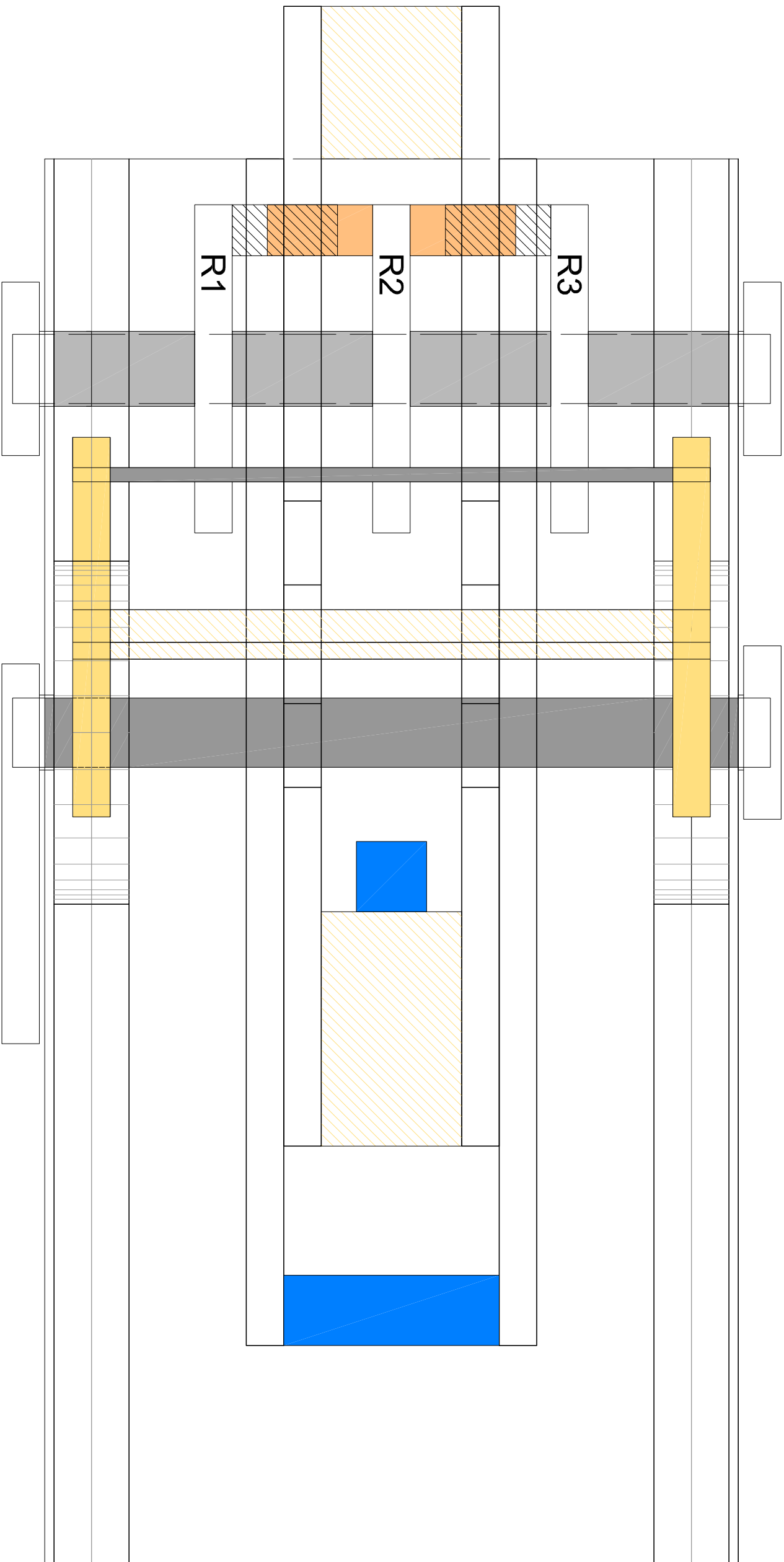
ROTOR COMBINACIÓN (x2)



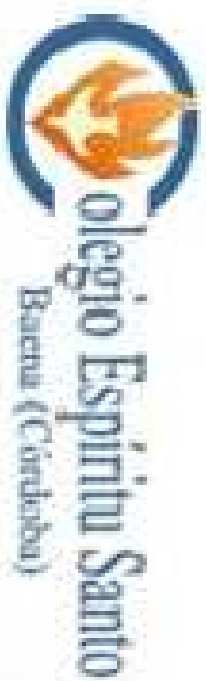
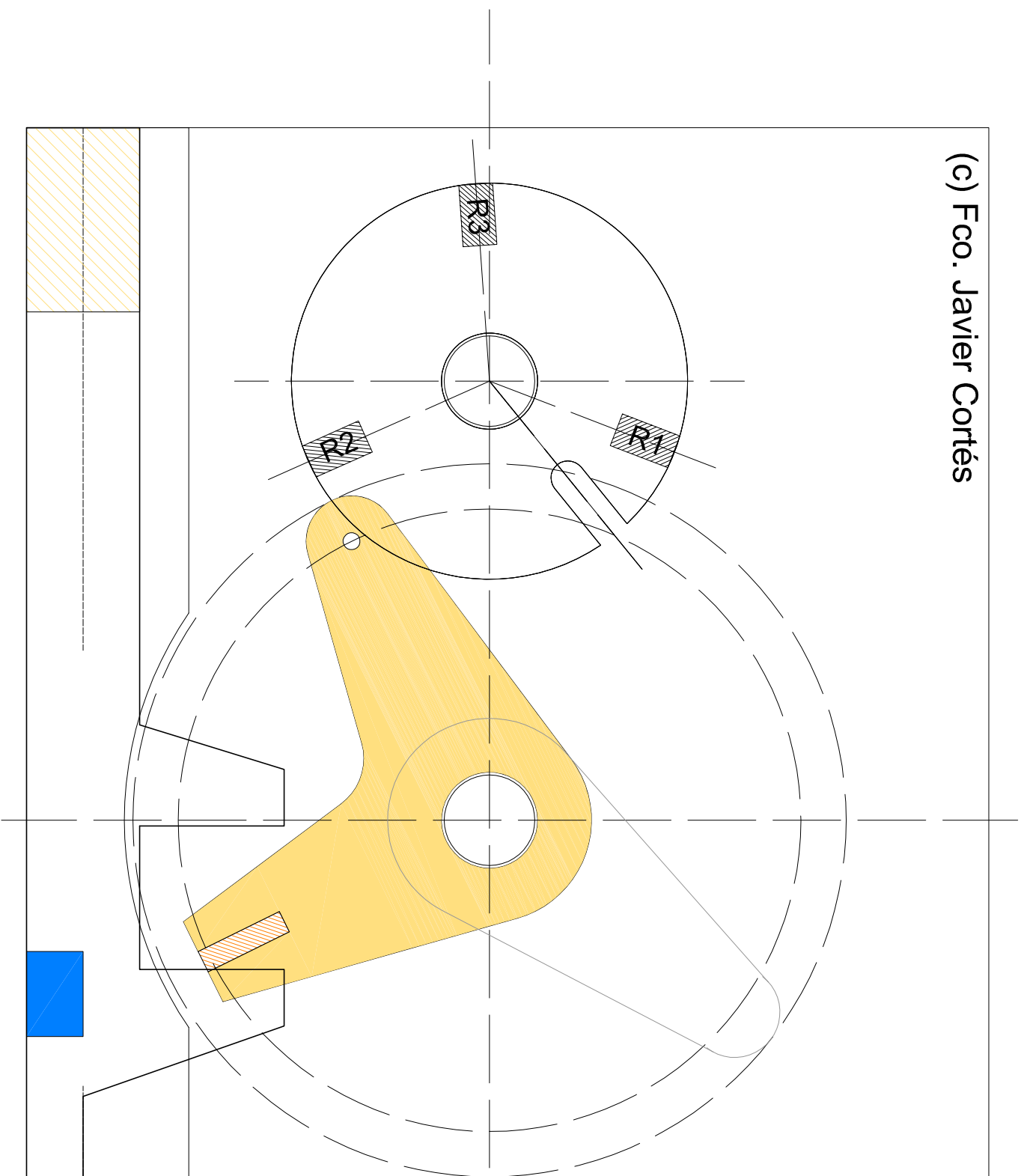
DIAL (x1)



EXTREMO 1 CERRROJO (x1)



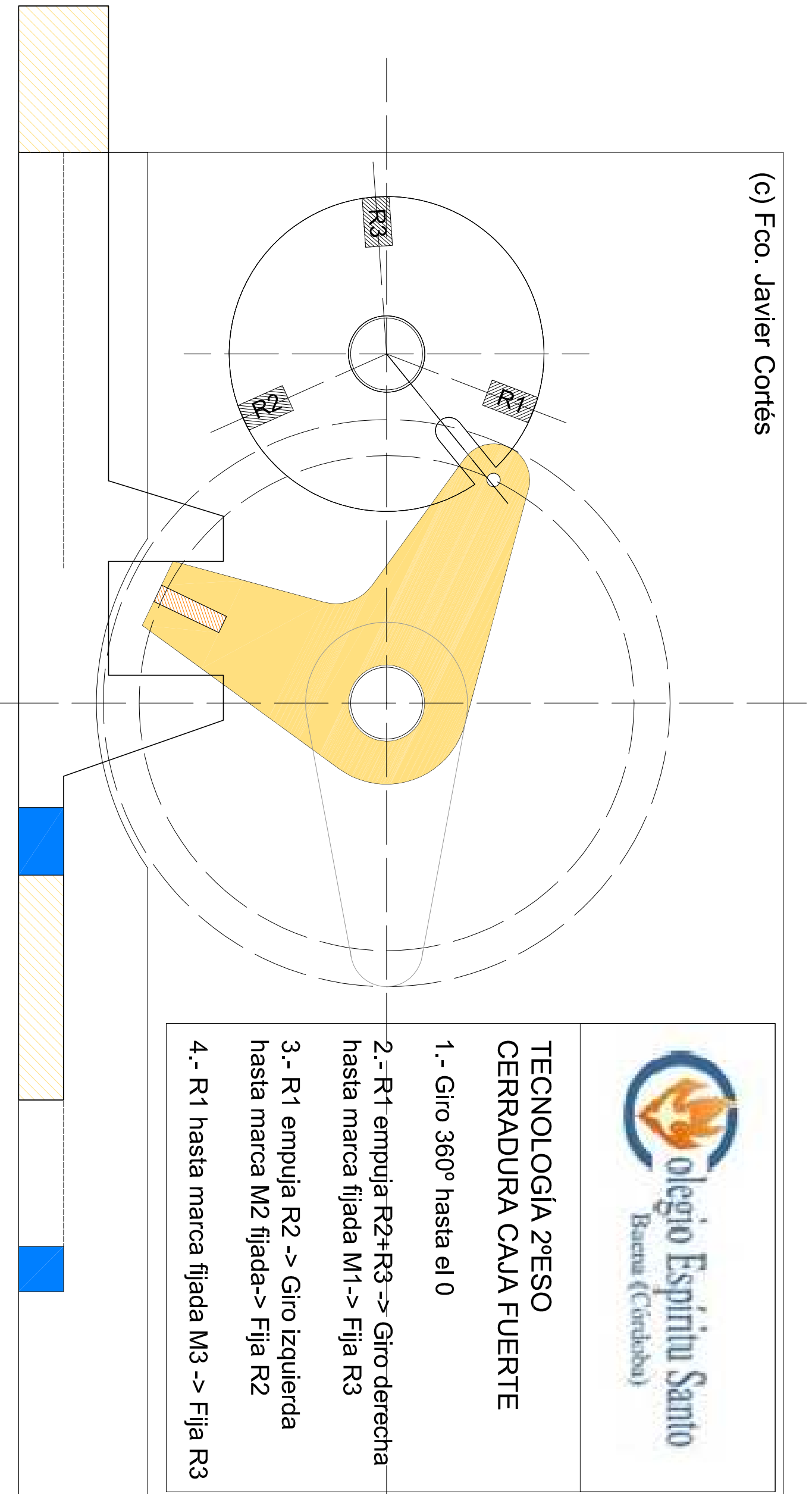
(c) Fco. Javier Cortés



**TECNOLOGÍA 2ºESO
CERRADURA CAJA FUERTE**

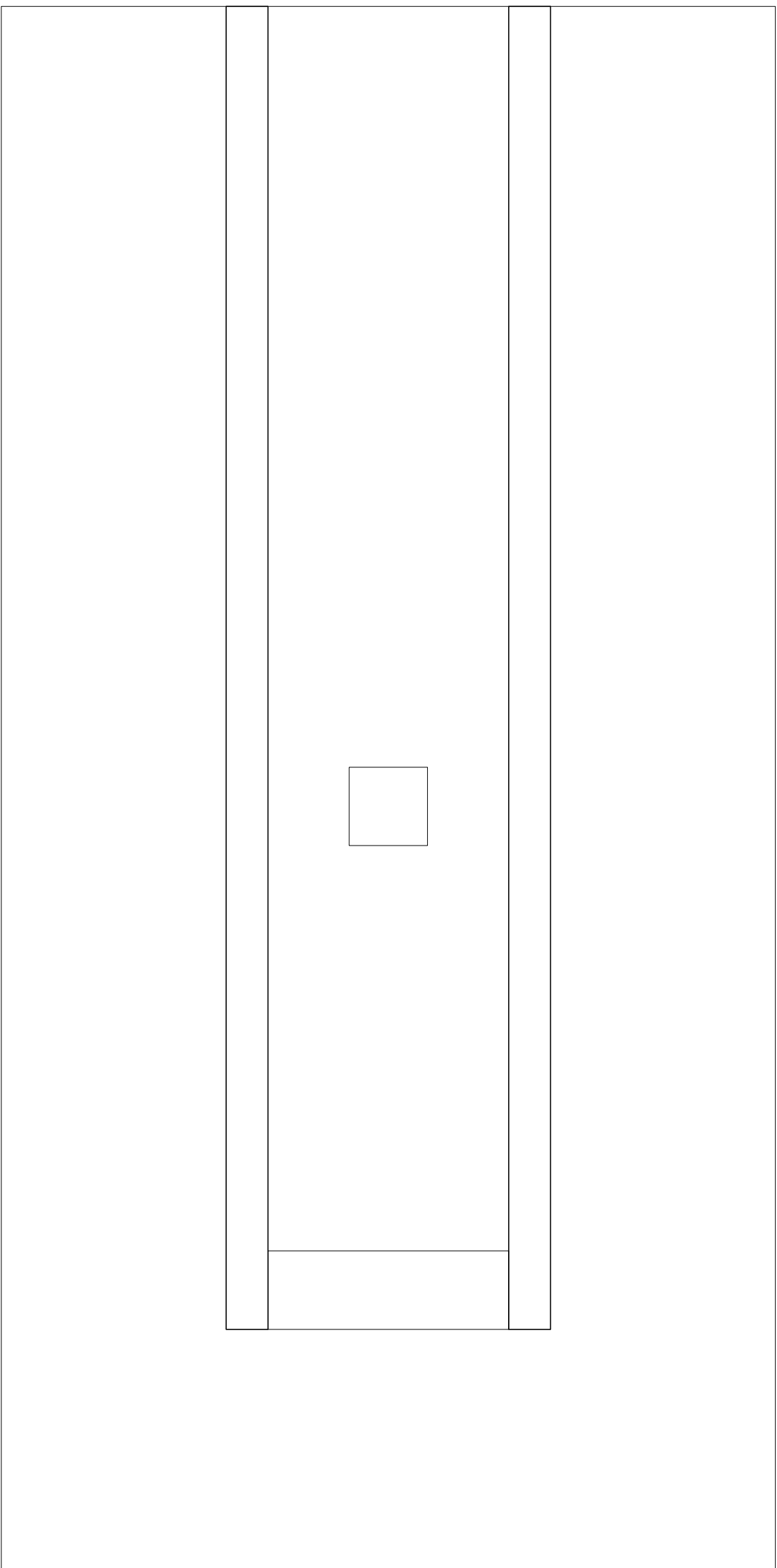
- 1.- Giro 360° hasta el 0
- 2.- R1 empuja R2+R3 -> Giro derecha hasta marca fijada M1 -> Fija R3
- 3.- R1 empuja R2 -> Giro izquierda hasta marca M2 fijada -> Fija R2
- 4.- R1 hasta marca fijada M3 -> Fija R3

(c) Fco. Javier Cortés

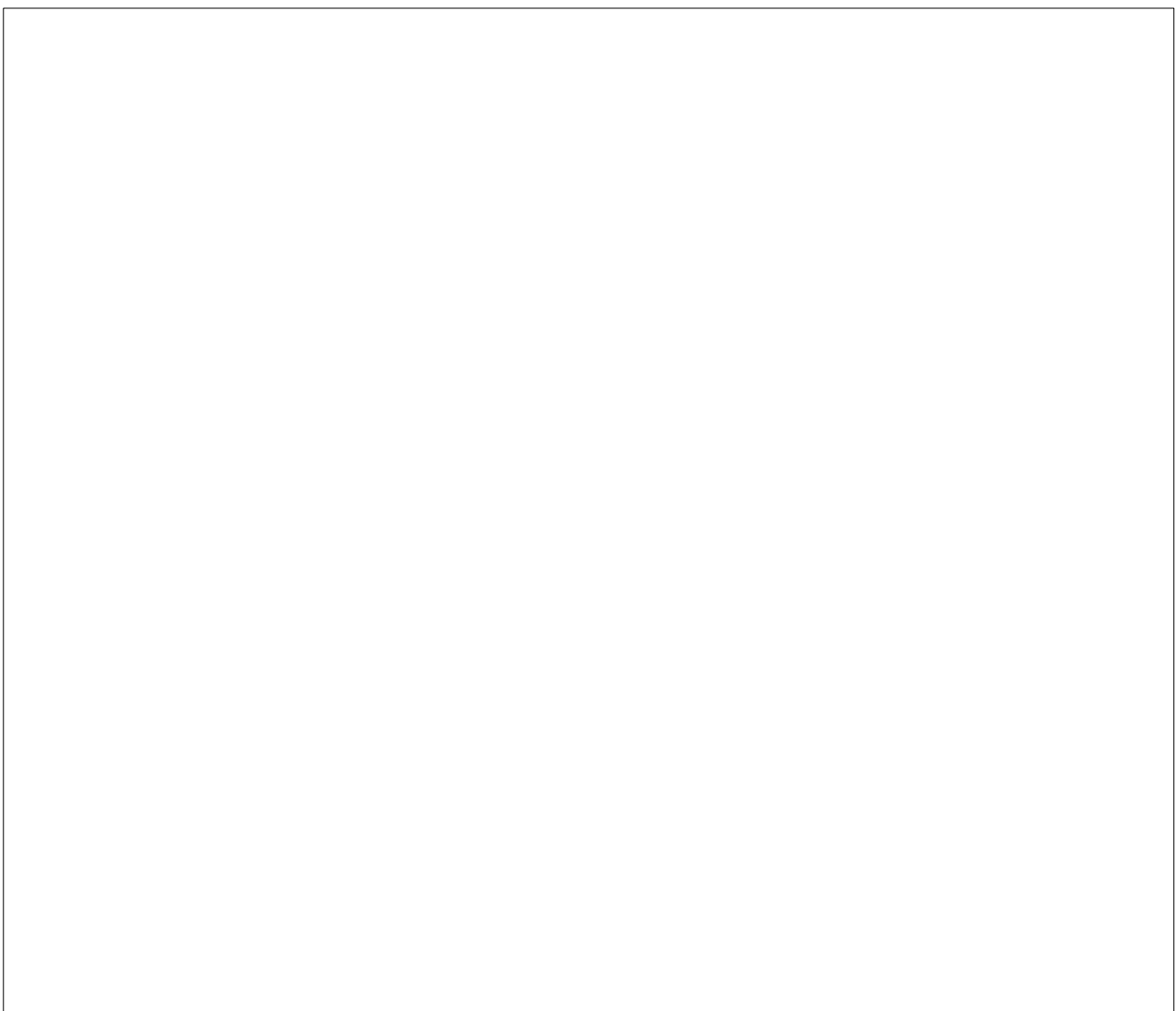


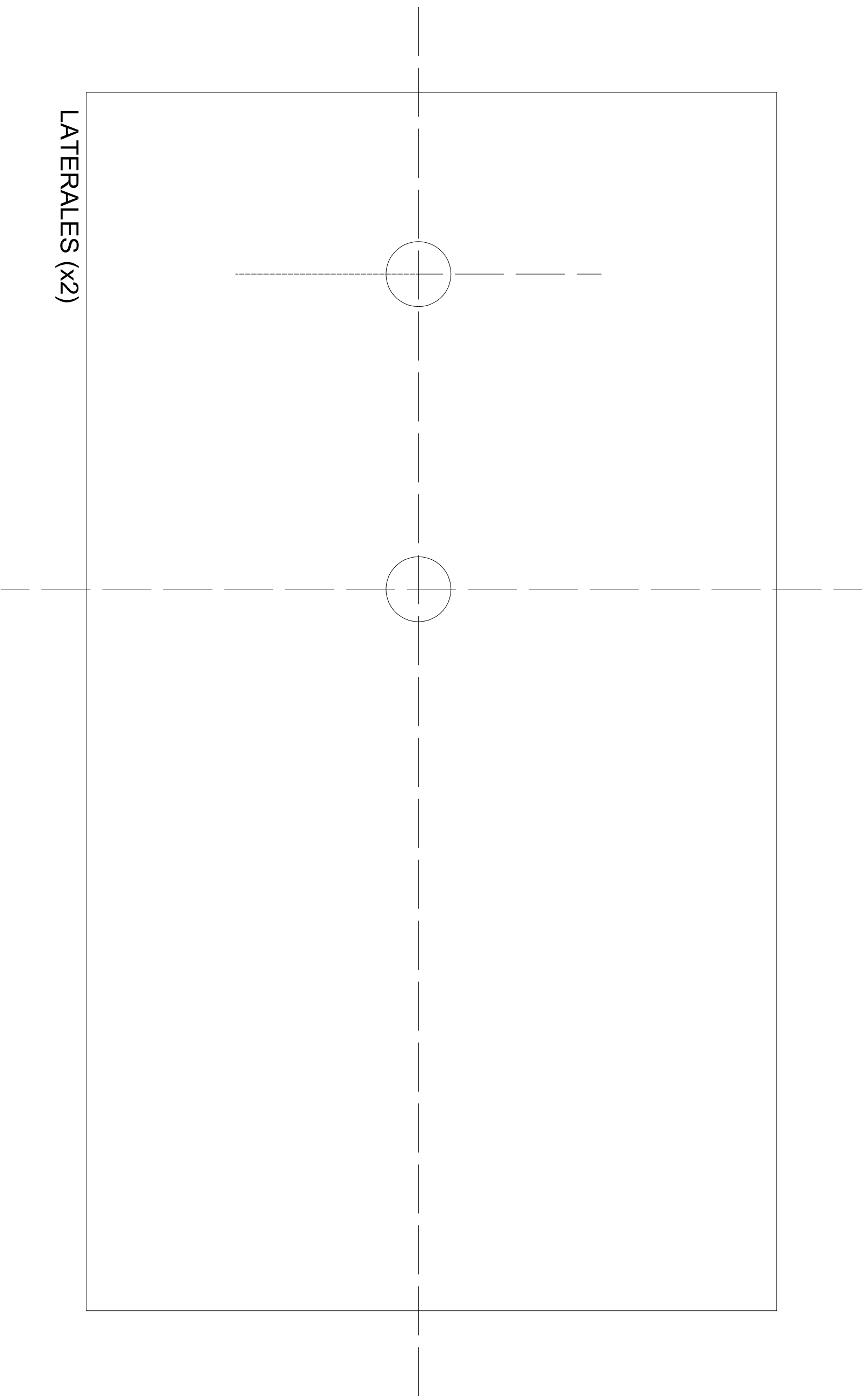
TECNOLOGÍA 2ºESO
CERRADURA CAJA FUERTE

- 1.- Giro 360° hasta el 0
- 2.- R1 empuja R2+R3 -> Giro derecha hasta marca fijada M1-> Fija R3
- 3.- R1 empuja R2 -> Giro izquierda hasta marca M2 fijada-> Fija R2
- 4.- R1 hasta marca fijada M3 -> Fija R3



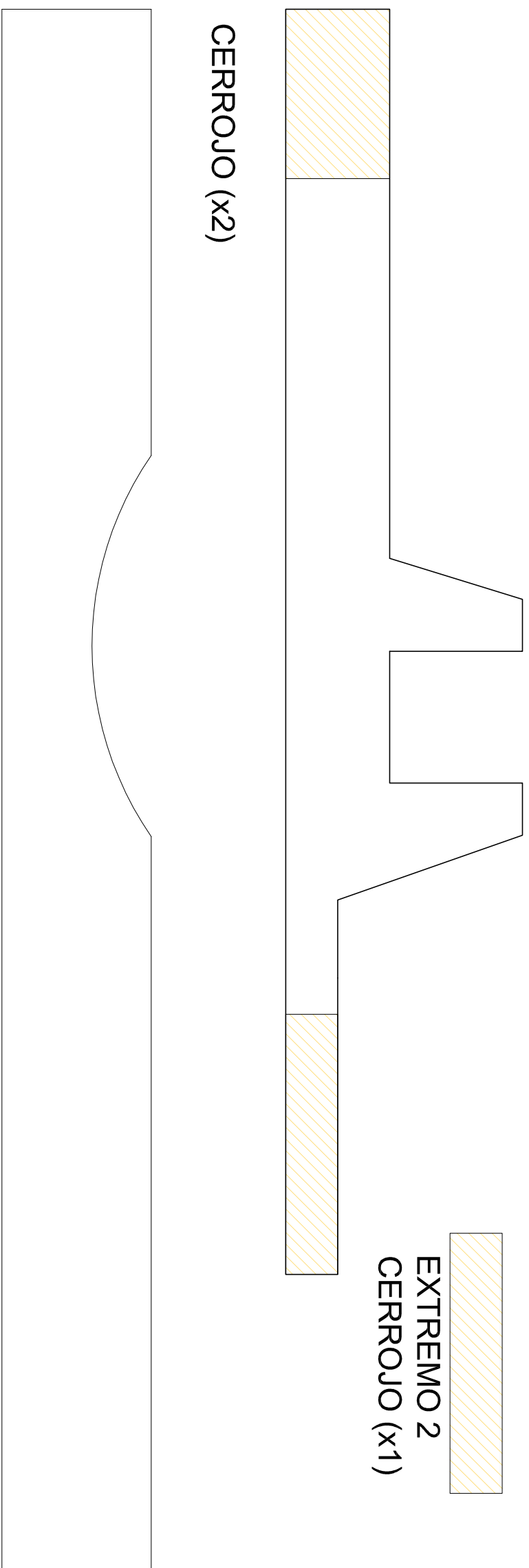
BASE (x1)



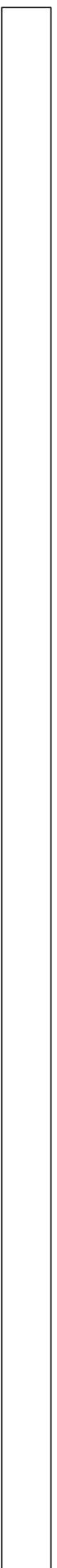


LATERALES (x2)

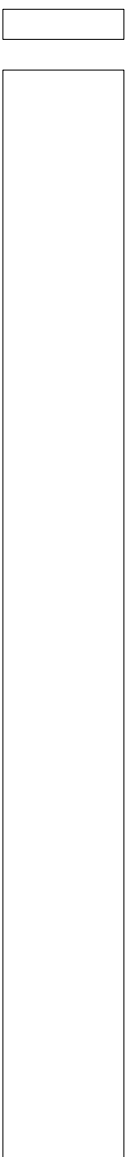
CONSTRUCCIÓN DE UNA CERRADURA PARA UNA CAJA FUERTE CON COMBINACIÓN DE TRES ELEMENTOS 1)



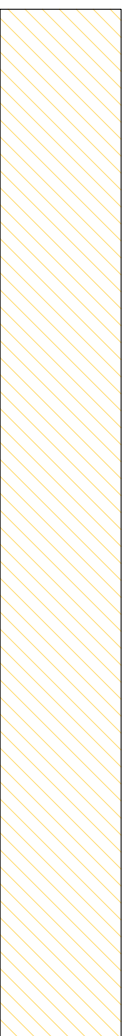
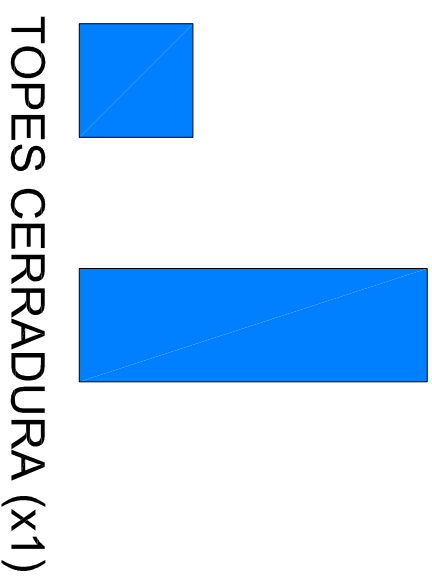
INTERIOR-LATERAL (x2)



GUÍAS CERRADURA (x2)



SEPARADOR ROTOR COMBINACIÓN (x1)



PALA ACCIÓN CERRROJO (x1)